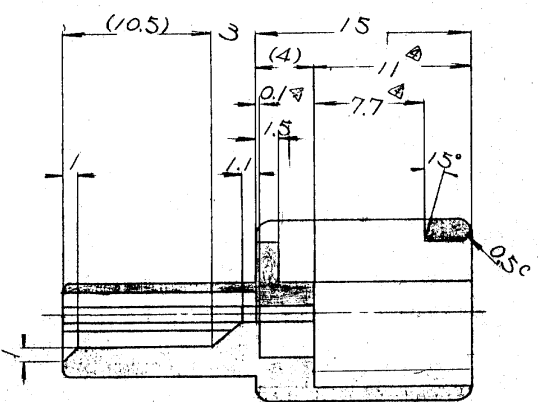
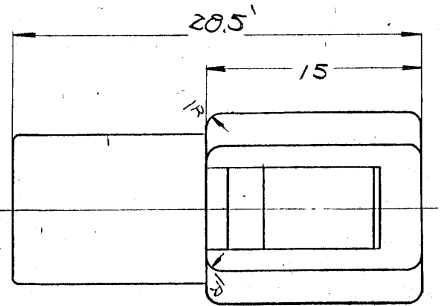


大観図



品番	品名	色
7122-2115-60	緑	緑
7122-2115-80	黒	黒
7122-2115-90	白	白
7122-2115-100	濃灰色	濃灰色
7122-2115-44	淡灰色	淡灰色

注記
 1) 指示仕入 R110SR1212
 2) 内寸法は参考寸法に依る。
 3) 検査番号: 7123-2115-etc
 4) 使用工程: 7114-2020 (代巻)

△ 99.02.13	製品番号追加	7122-2115-60	大崎
△ 98.04.21	製品番号追加	7122-2115-80	大崎
△ 97.05.27	製品番号追加	7122-2115-90	大崎

100.17	500.7	1000.7	2500.7	5000.7	10000.7
A	-0.2	-0.3	-0.5	-0.7	-1.0
B	-0.2	-0.3	-0.5	-0.7	-1.0
C	-0.2	-0.3	-0.5	-0.7	-1.0
D	-0.2	-0.3	-0.5	-0.7	-1.0
E	-0.2	-0.3	-0.5	-0.7	-1.0
F	-0.2	-0.3	-0.5	-0.7	-1.0
G	-0.2	-0.3	-0.5	-0.7	-1.0
H	-0.2	-0.3	-0.5	-0.7	-1.0
I	-0.2	-0.3	-0.5	-0.7	-1.0
J	-0.2	-0.3	-0.5	-0.7	-1.0
K	-0.2	-0.3	-0.5	-0.7	-1.0
L	-0.2	-0.3	-0.5	-0.7	-1.0
M	-0.2	-0.3	-0.5	-0.7	-1.0
N	-0.2	-0.3	-0.5	-0.7	-1.0
O	-0.2	-0.3	-0.5	-0.7	-1.0
P	-0.2	-0.3	-0.5	-0.7	-1.0
Q	-0.2	-0.3	-0.5	-0.7	-1.0
R	-0.2	-0.3	-0.5	-0.7	-1.0
S	-0.2	-0.3	-0.5	-0.7	-1.0
T	-0.2	-0.3	-0.5	-0.7	-1.0
U	-0.2	-0.3	-0.5	-0.7	-1.0
V	-0.2	-0.3	-0.5	-0.7	-1.0
W	-0.2	-0.3	-0.5	-0.7	-1.0
X	-0.2	-0.3	-0.5	-0.7	-1.0
Y	-0.2	-0.3	-0.5	-0.7	-1.0
Z	-0.2	-0.3	-0.5	-0.7	-1.0

7122-2115-R