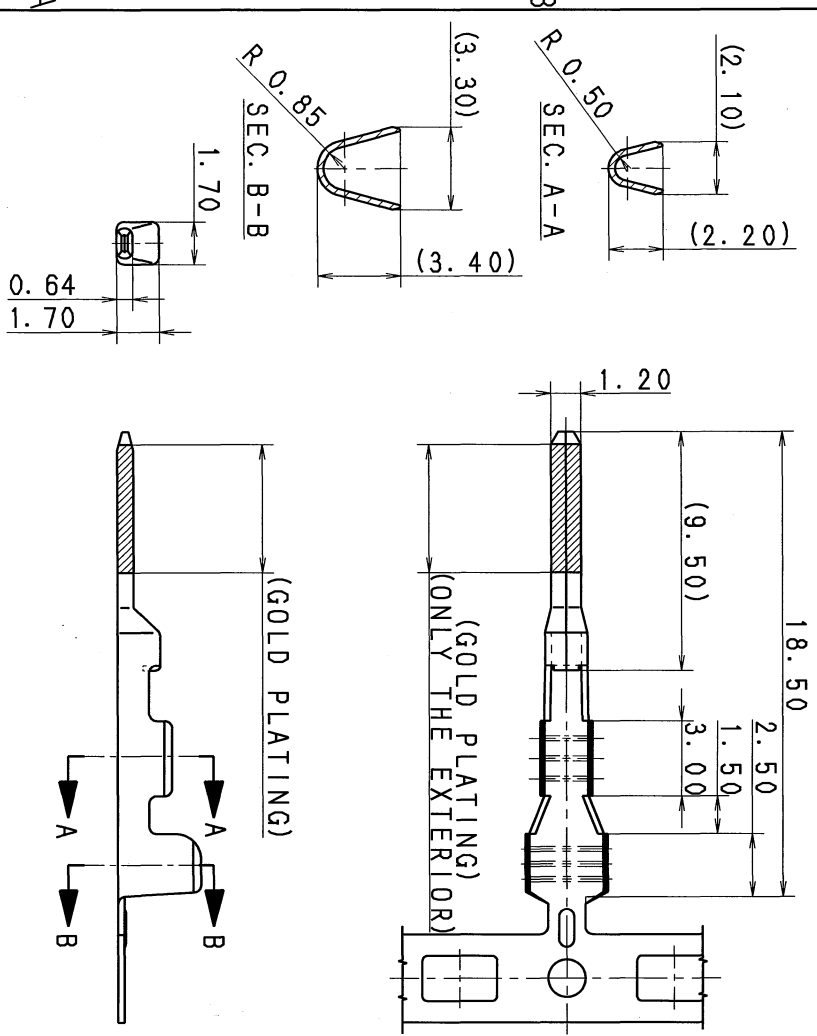


△ PART NO. AND CH. CODE	△ MATERIAL	TREAT. & FIN.
7114-1260	BRASS (t=0.25)	TIN PLATING
△ 7114-1260-08	BRASS (t=0.25)	GOLD PLATING

- △ 注記  
 1) 対応相手品番 : 7116-1260  
 2) 適用電線サイズ : AVSO. 2H~AVSO. 5

- △ NOTES  
 1) MATING PART NO. : 7116-1260  
 2) APPLICABLE WIRE SIZE: AVSO. 2H~AVSO. 5



△	2012/08/02	REPLACED DRAWING ETC.	C12-Z664	G. M
△	1985/04/08	寸法変更 (金メッキ部分)	C85-0451	才下
△	1985/03/13	品番追加	C85-0351	濑辺多
△	1984/03/26	表面電鍍加工 注記変更	C84-332	山田
△	1984/02/07	一部仕様変更	C84-154	山田
△	1983/02/15	寸法変更	C83-189	濑辺多
△	1983/01/18	新製	C93-059	濑辺多

△	GENERAL TOLERANCE	REVISION RECORD	NO.	CHKD			
A	±0.15	±0.2	±0.3	±0.5	±0.75	±30'	0.1
B	±0.2	±0.3	±0.55	±0.95	±1.4	±30'	0.1
◎	±0.3	±0.5	±0.8	±1.4	±2	±30'	0.15

△	REPLACED DRAWING ETC.	C12-Z664	G. M
△	1985/04/08	C85-0451	才下
△	1985/03/13	C85-0351	濑辺多
△	1984/03/26	C84-332	山田
△	1984/02/07	C84-154	山田
△	1983/02/15	C83-189	濑辺多
△	1983/01/18	C93-059	濑辺多

△	REPLACED DRAWING ETC.	C12-Z664	G. M
△	1985/04/08	C85-0451	才下
△	1985/03/13	C85-0351	濑辺多
△	1984/03/26	C84-332	山田
△	1984/02/07	C84-154	山田
△	1983/02/15	C83-189	濑辺多
△	1983/01/18	C93-059	濑辺多

1 2 3

YAZAKI CORPORATION